



Montering, drift og vedlikehold  
NO/DK BRUKERVEILEDNING  
Installation, drift och underhåll  
SVENSK BRUKSANVISNING

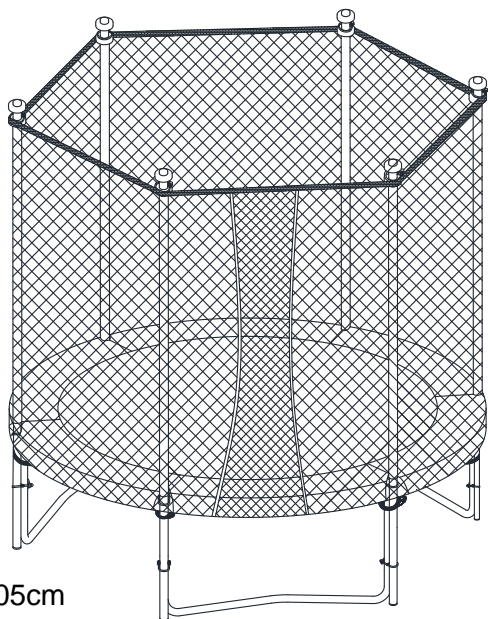
Art No.:

305cm: 372941

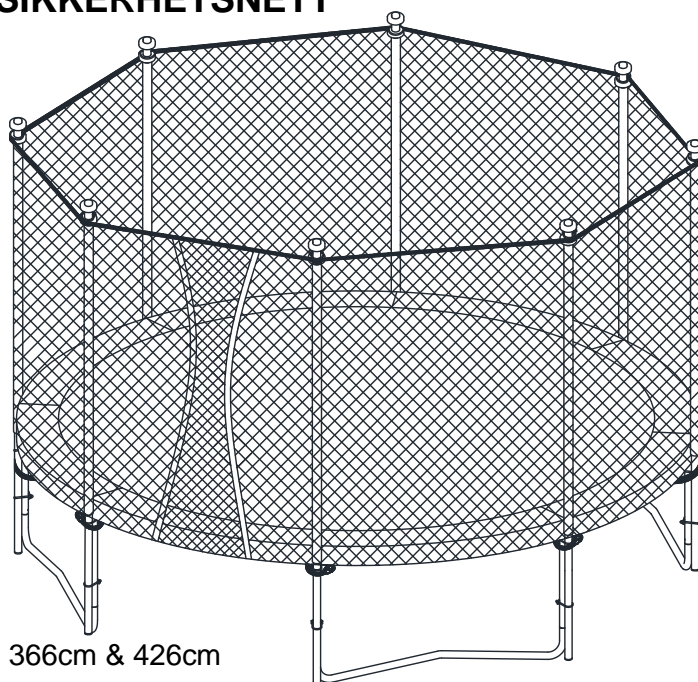
366cm: 372943/45

426cm: 372947/49

305cm & 366 cm & 426 cm  
STUDSMATTA OCH SÄKERHET NET  
TRAMPOLINE og SIKKERHETSNETT



305cm



366cm & 426cm



### VIKTIG NO-DK-SE






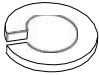
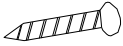

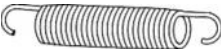
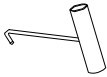
- LES OG FORSTÅ INSTRUKSJONENE I DENNE BRUKERVEILEDNINGEN FØR DU MONTERER TRAMPOLINEN OG TAR DEN I BRUK.
  - SPAR DENNE BRUKERVEILEDNINGEN FOR FREMTIDIG REFERANSE.
  - MAKS BRUKERVEKT ER 305cm & 366cm & 426cm, 120kg.
  - KUN EN PERSON KAN BRUKE DENNE TRAMPOLINEN AV GANGEN.
  - BARN BØR IKKE BRUKE DENNE TRAMPOLINEN UTEN OPPSYN.
- 
- Läsa och förstå anvisningarna i denna handbok innan du installerar studsmattna, säkerhetsnett och börja använda den.
  - Spara dessa instruktioner för framtida referens.
  - Maxvikt är 305cm & 366cm & 426cm, 120kg.
  - Endast en person kan använda studsmattna åt gången.
  - Barn bör inte använda denna studsmattna utan tillsyn.

### KUNDESERVICE

Vennligst se siste side for service informasjon.

Vänligen se den sista sidan för serviceinformation.

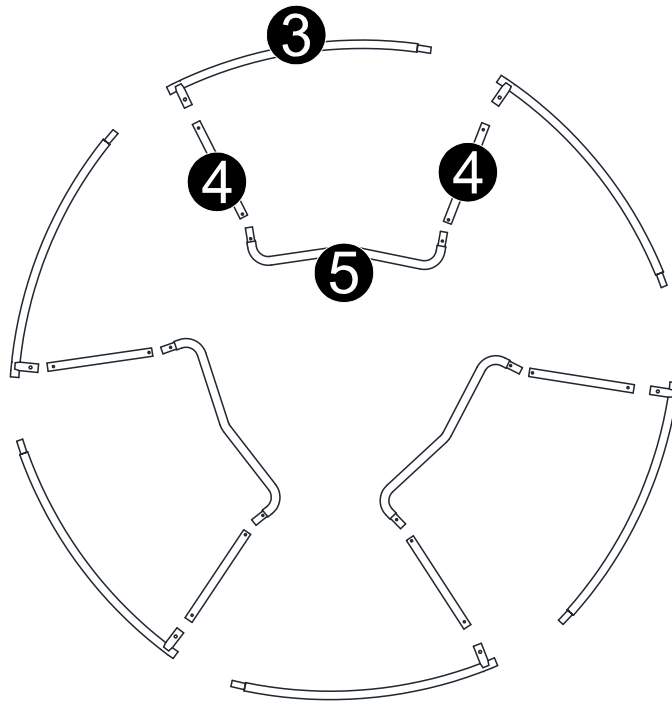
## Deleliste Trampolinen

Dele- nummer	Diagram	Beskrivelse	Antall		
			305cm	366cm	426cm
1		Trampolineduk	1	1	1
2		Rammepute	1	1	1
3		Toppskinne med benbraketter	6	8	8
4		Skjøteben	6	8	8
5		Benbase	3	4	4
6		Liten springskive	12	16	16
7		Selvlåsende skrue	12	16	16
8		Unbrakonøkkel	1	1	1
9		Galvanisert fjær	60	72	96
10		Fjærverktøy	1	1	1

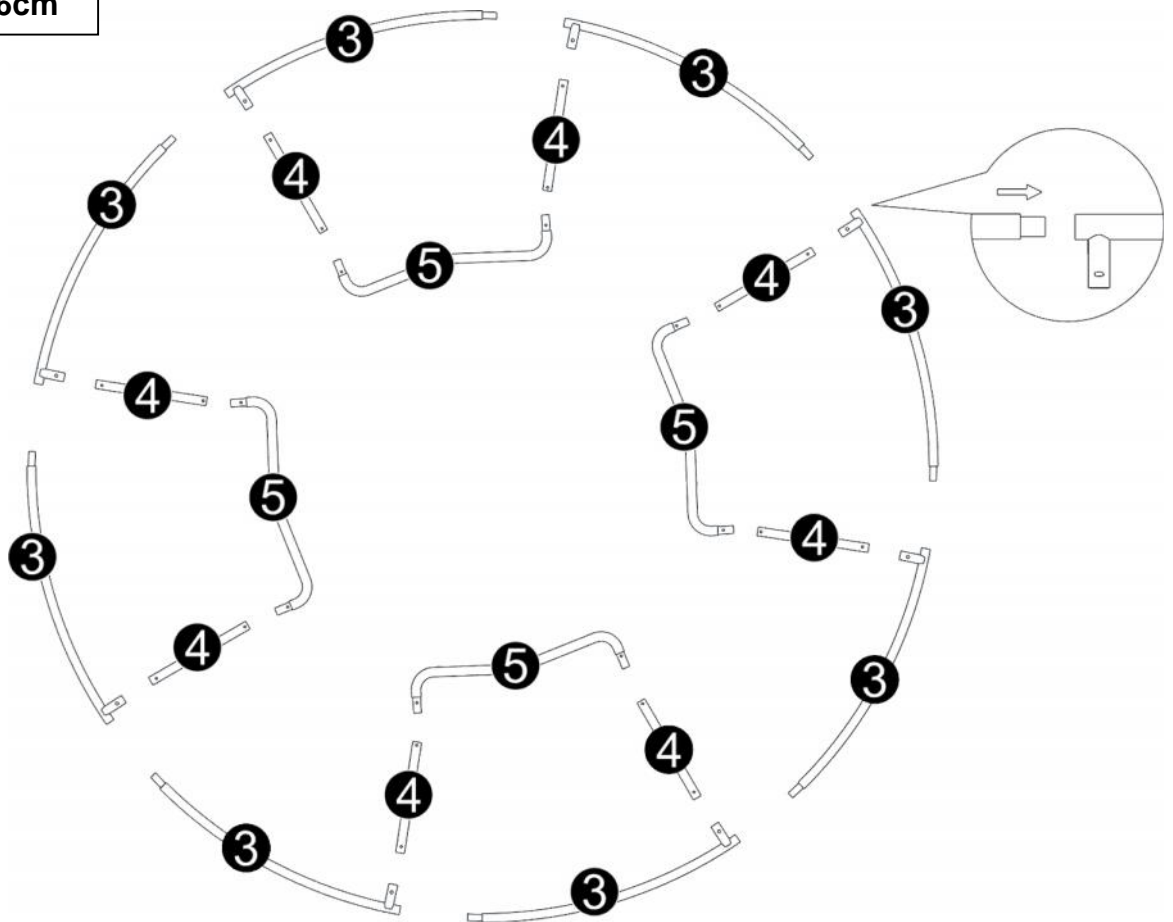
# Montering

## STEG 1

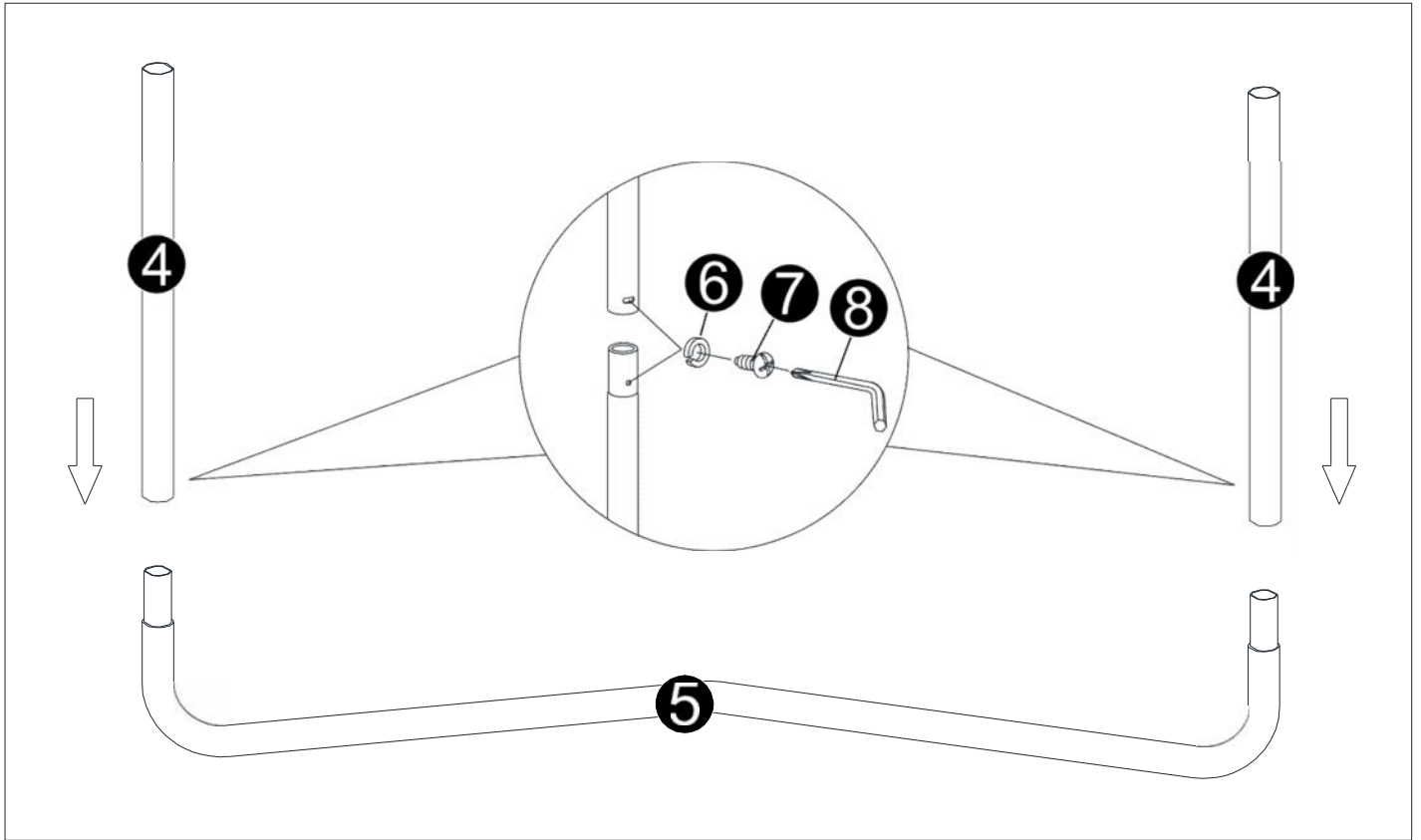
305 cm



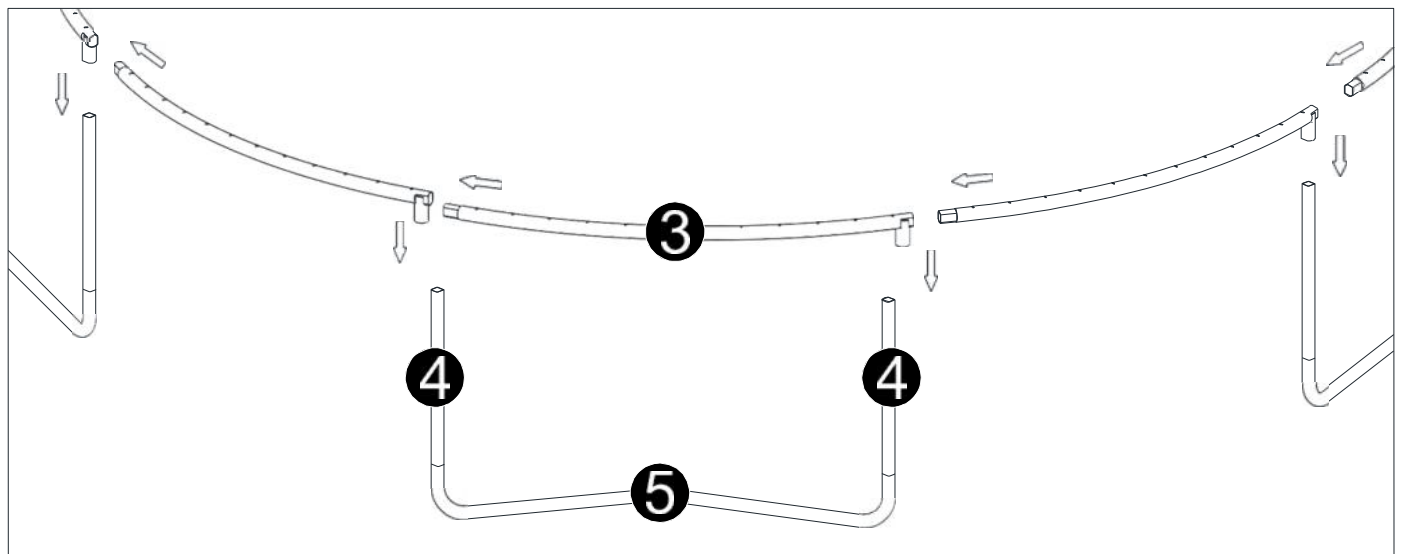
366cm & 426cm



## STEG 2

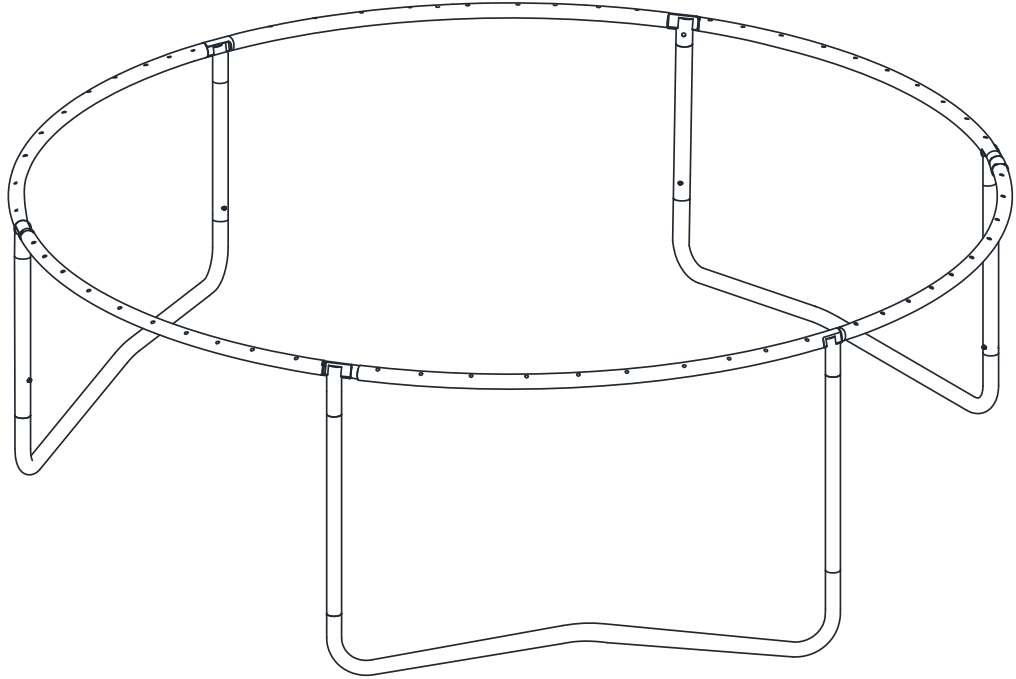


## STEG 3

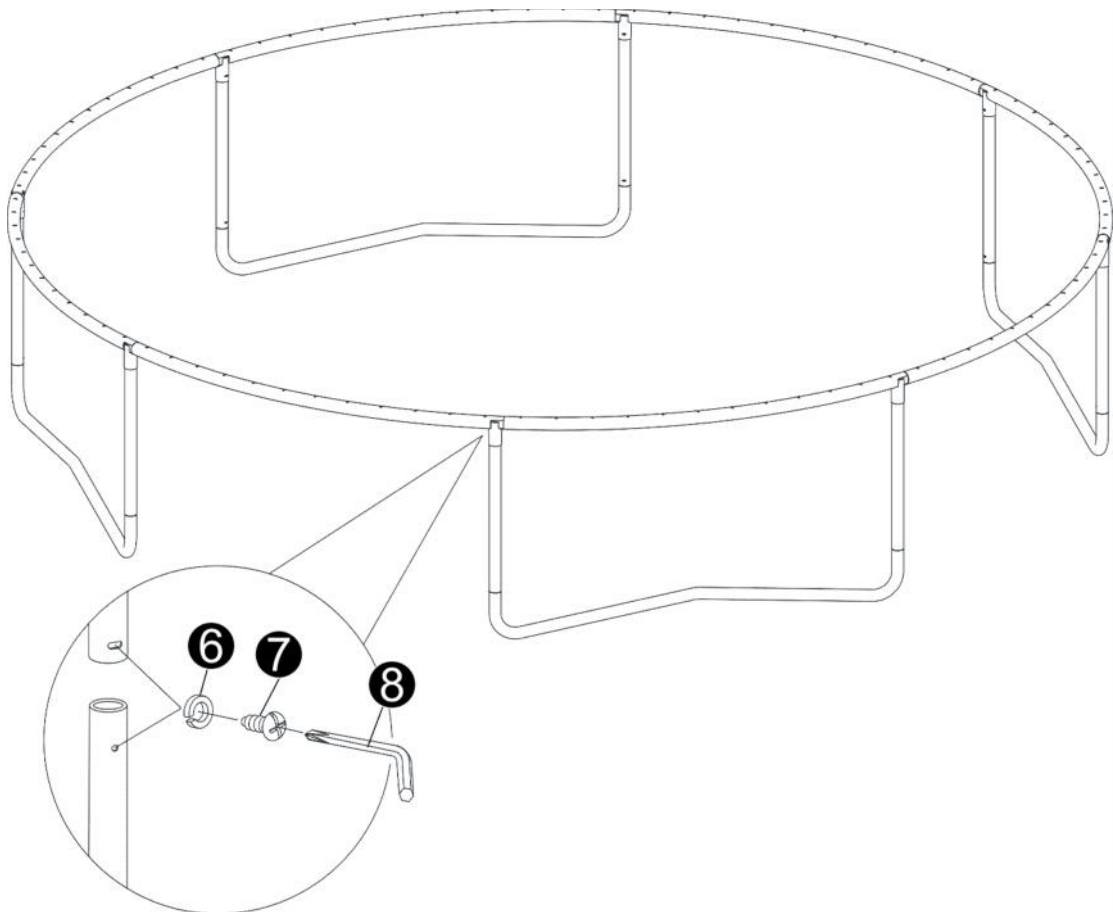


**STEP 4**

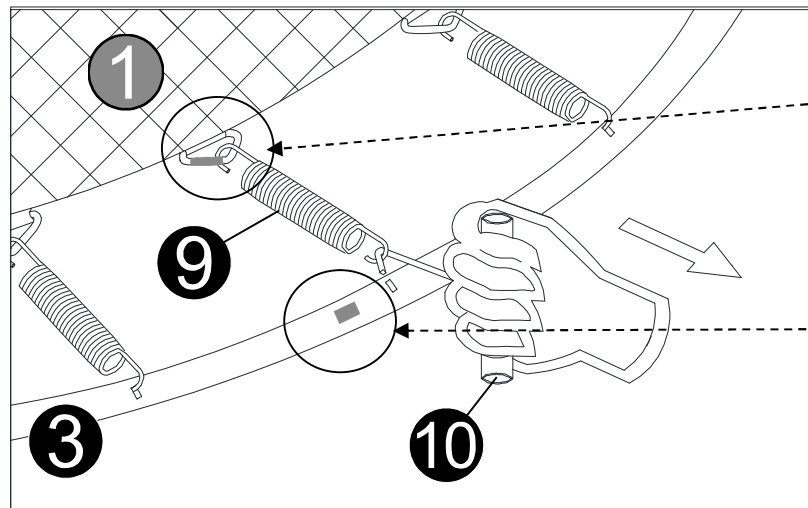
**305 cm**



**366cm & 426cm**



## STEG 5



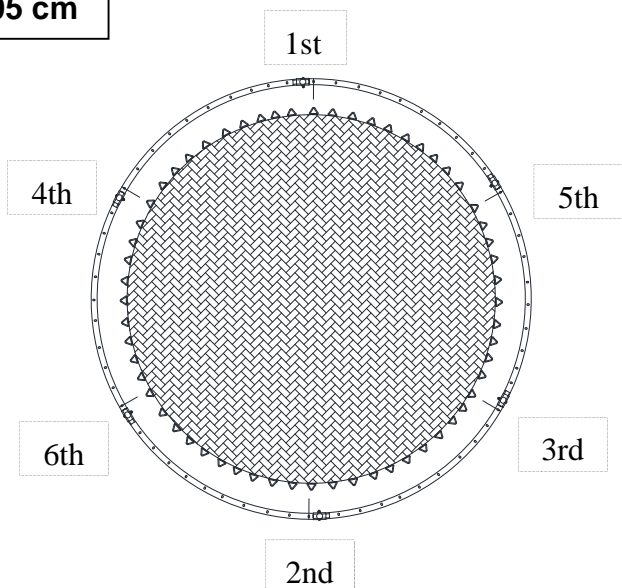
### NO/DK Tips:

305cm- Det er 6 grønne merker på triangel krokene og på hovedrammen.

366cm & 426cm- Det er 8 grønne merker på triangel krokene og på hovedrammen.

Benytt disse grønne merkene for å komme korrekt i gang med monteringen av hoppeduken. Monter i rekkefølgen vist på tegningen under.

305 cm



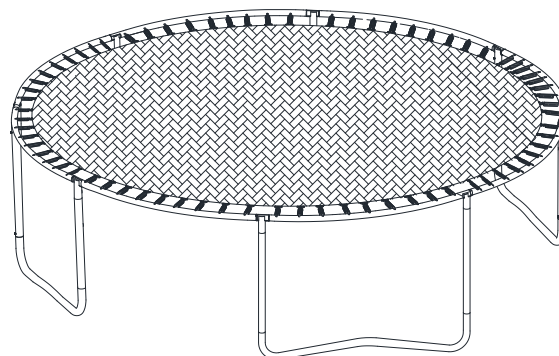
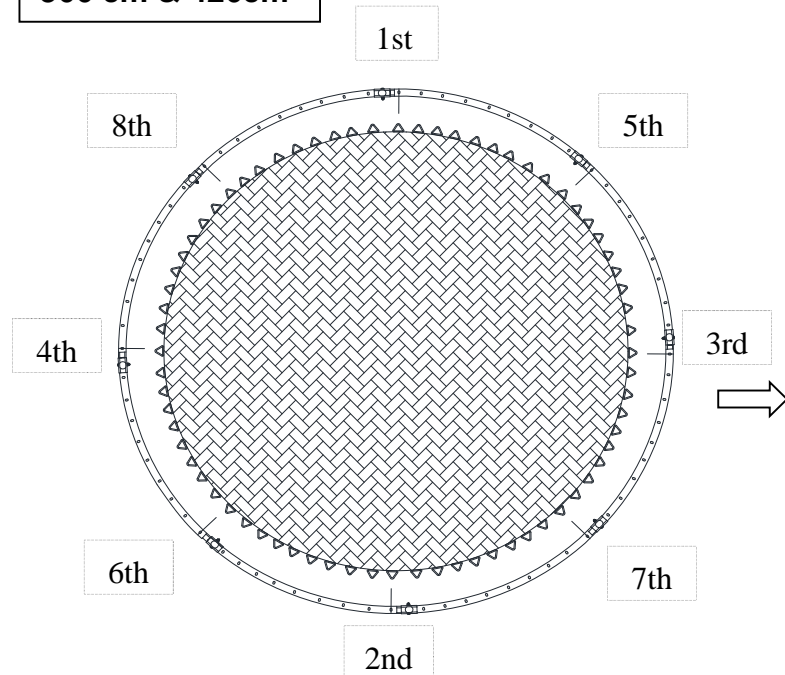
### SE Tips:

305cm - Det finns 6 gröna märken på triangelkroken och på huvudramen.

366cm & 426cm- Det finns 8 gröna märken på triangelkroken och på huvudramen.

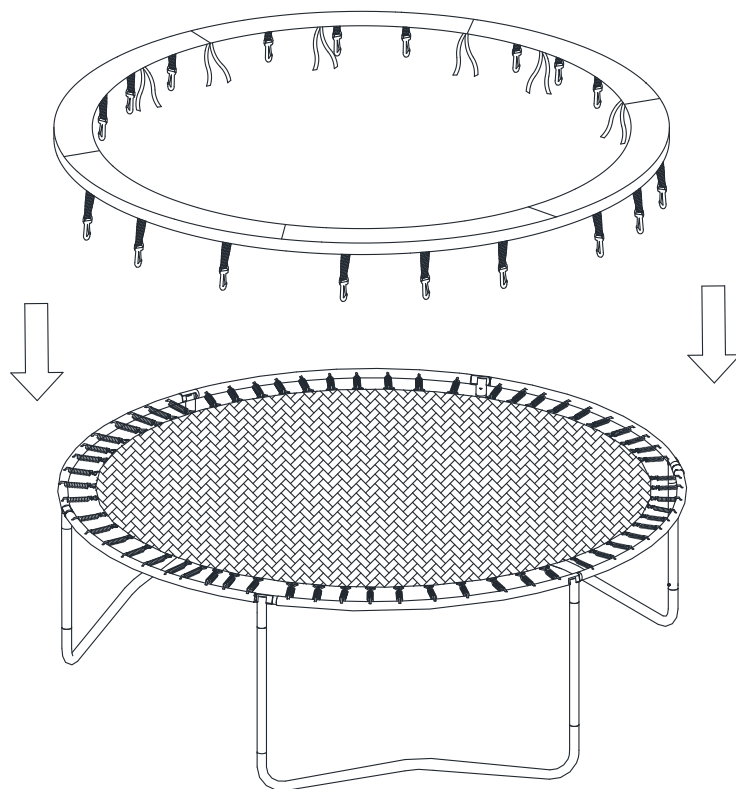
Använd dessa gröna märken för att komma igång korrekt med monteringen av hoppduken. Montera i den ordning som visas på ritningen nedan.

366 cm & 426cm

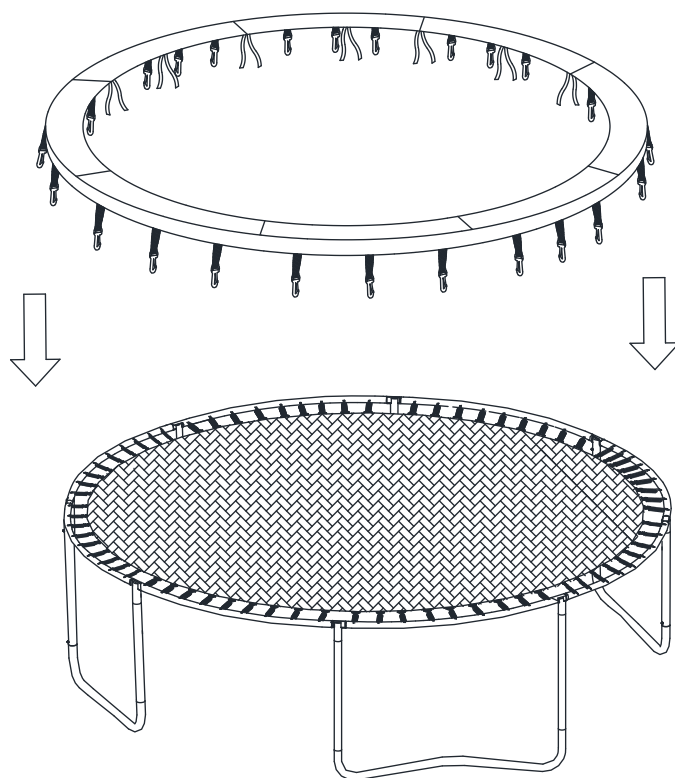


**STEG 6**

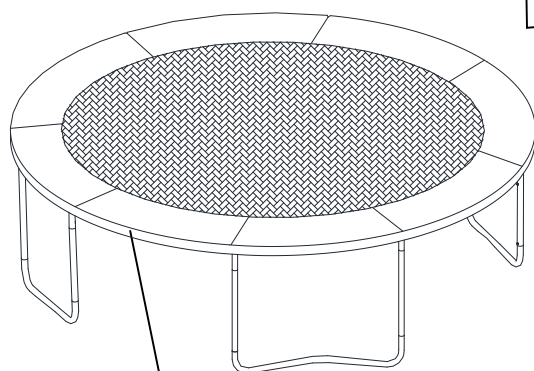
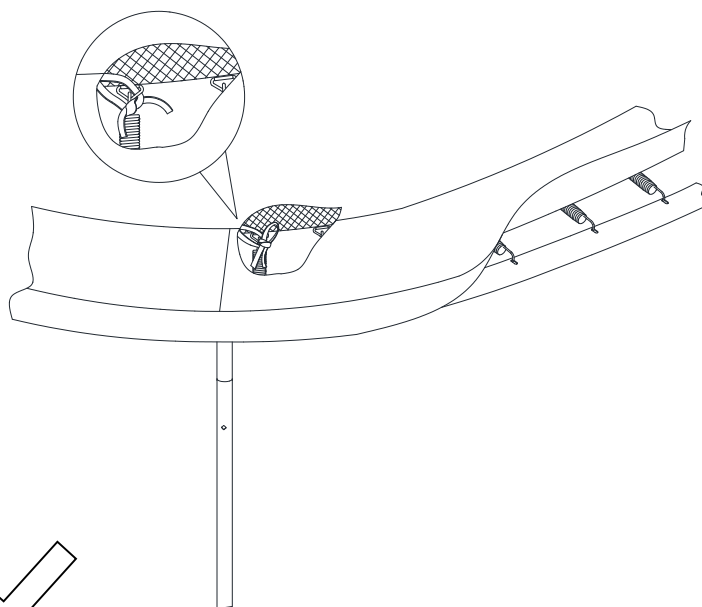
**305 cm**



**366cm & 426cm**



## STEG 7

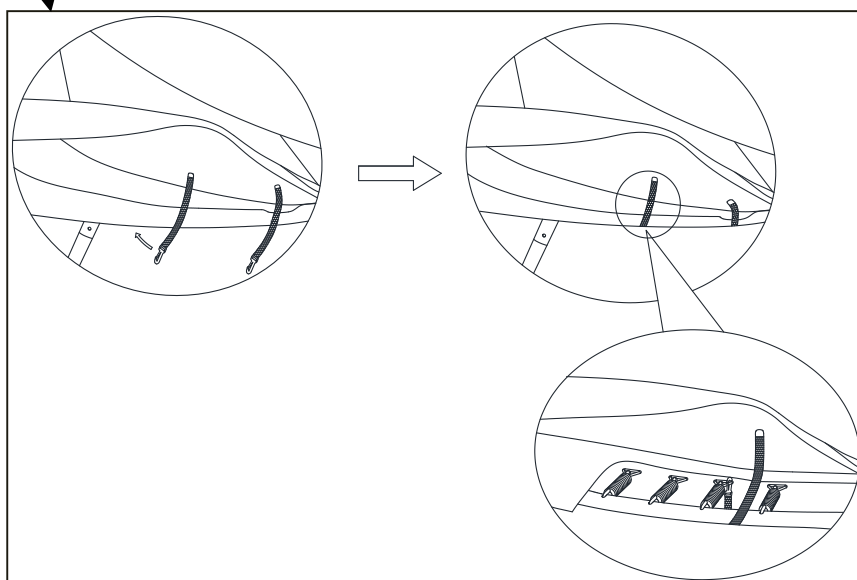


### NO/DK Tips:

Fest kroken, som er festet til paddingen, på triangel kroken. Tre den gjennom hempen på paddingen og rundt rammen før den tres på triangel kroken.

### SE Tips:

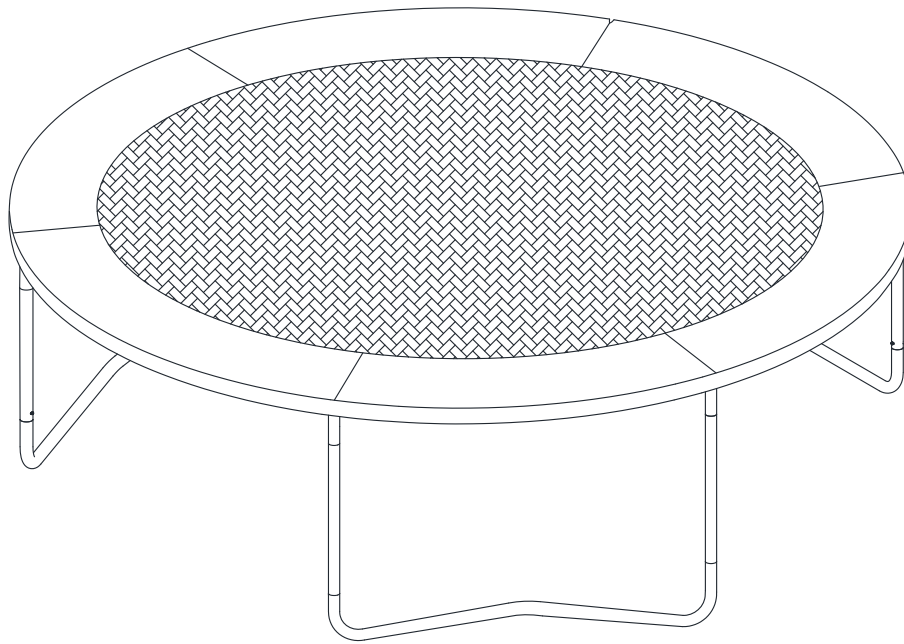
Fäst kroken, som är fäst på paddingen, till triangelkroken. Dra det genom öglan på paddingen och runt ramen innan den fästas på triangelkroken.



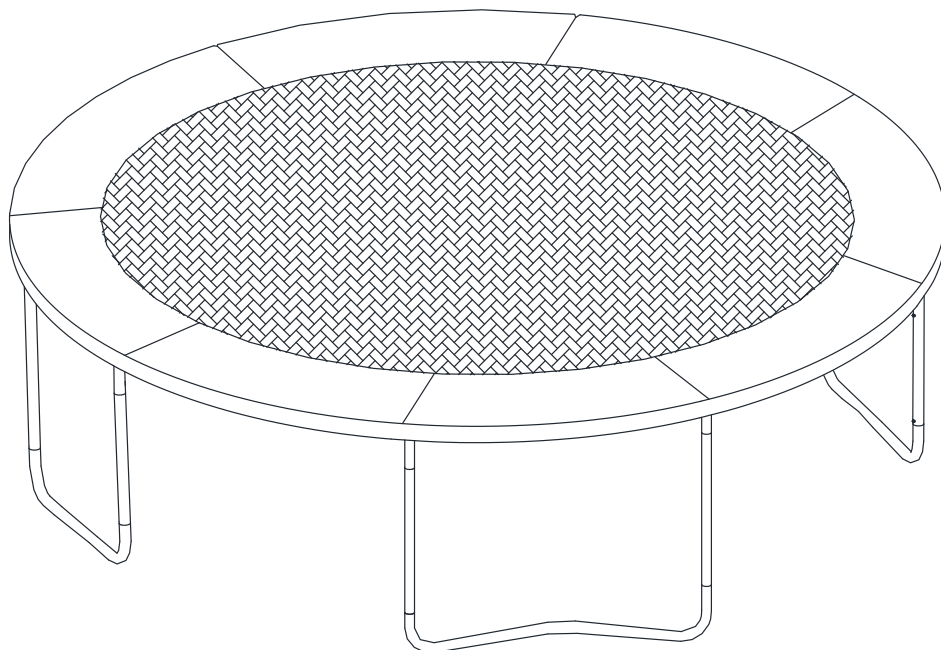


**STEP 8**






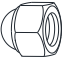








**305 cm**



**366cm & 426cm**



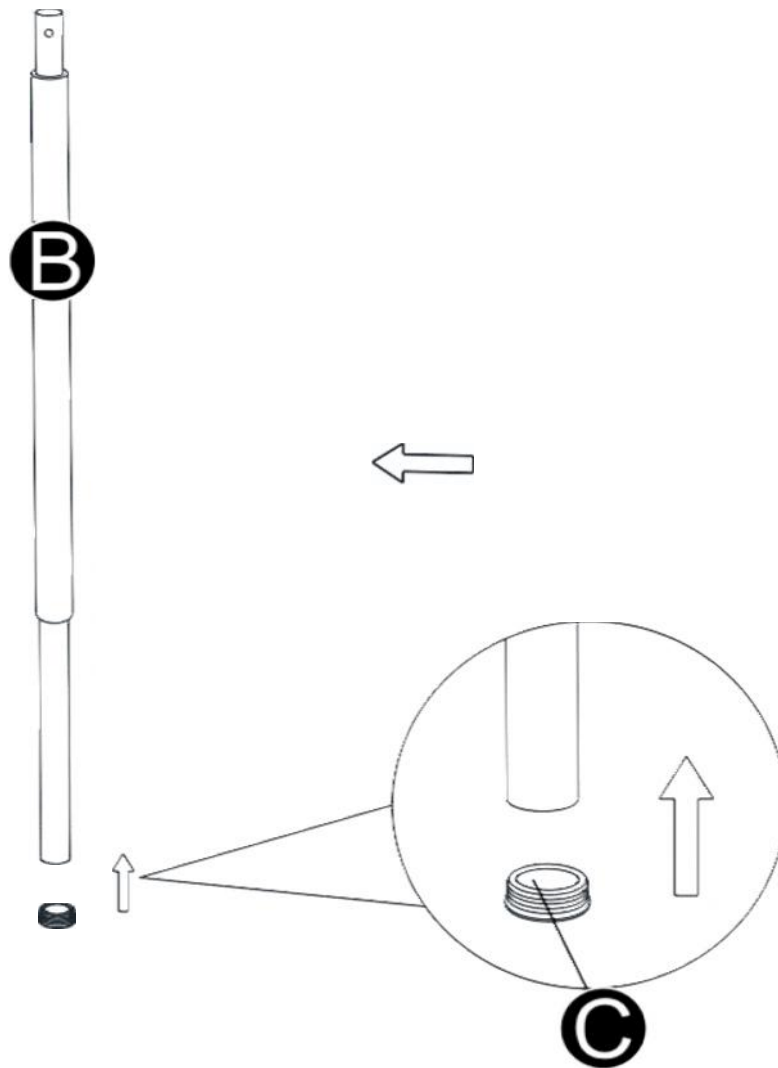
## Deleliste Sikkerhetsnett

Deleliste	Diagram	Beskrivelse	Antall		
			305cm	366cm	426cm
A		Øvre ramme med skum	6	8	8
B		Nedre ramme med skum	6	8	8
C		Endehette	6	8	8
D		U-skrue	12	16	16
E		Klemme	12	16	16
F		Plasthettmutter	24	32	32
G		Nøkkel	1	1	1
I		Selvlåsende skrue	12	16	16
J		Liten springskive	6	8	8
K		Unbrakonøkkel	1	1	1
L		Hylse	6	8	8
M		Tubelette	6	8	8
N		Elastisk ledning med feste	6	8	8
O		Nett	1	1	1

**NØDVENDIGE VERKTØY ER INKLUDERT, MEN EN EKSTRA.  
STJERNETREKKER VIL GJØRE MONTERINGEN ENKLERE  
NÖDVÄNDIGT VERKTYG ÄR INKLUDERAD, MEN EN EXTRA  
STJÄRNSKRUVMEJSEL VILL GÖRA MONTERINGEN ENKLARE.**

# Montering

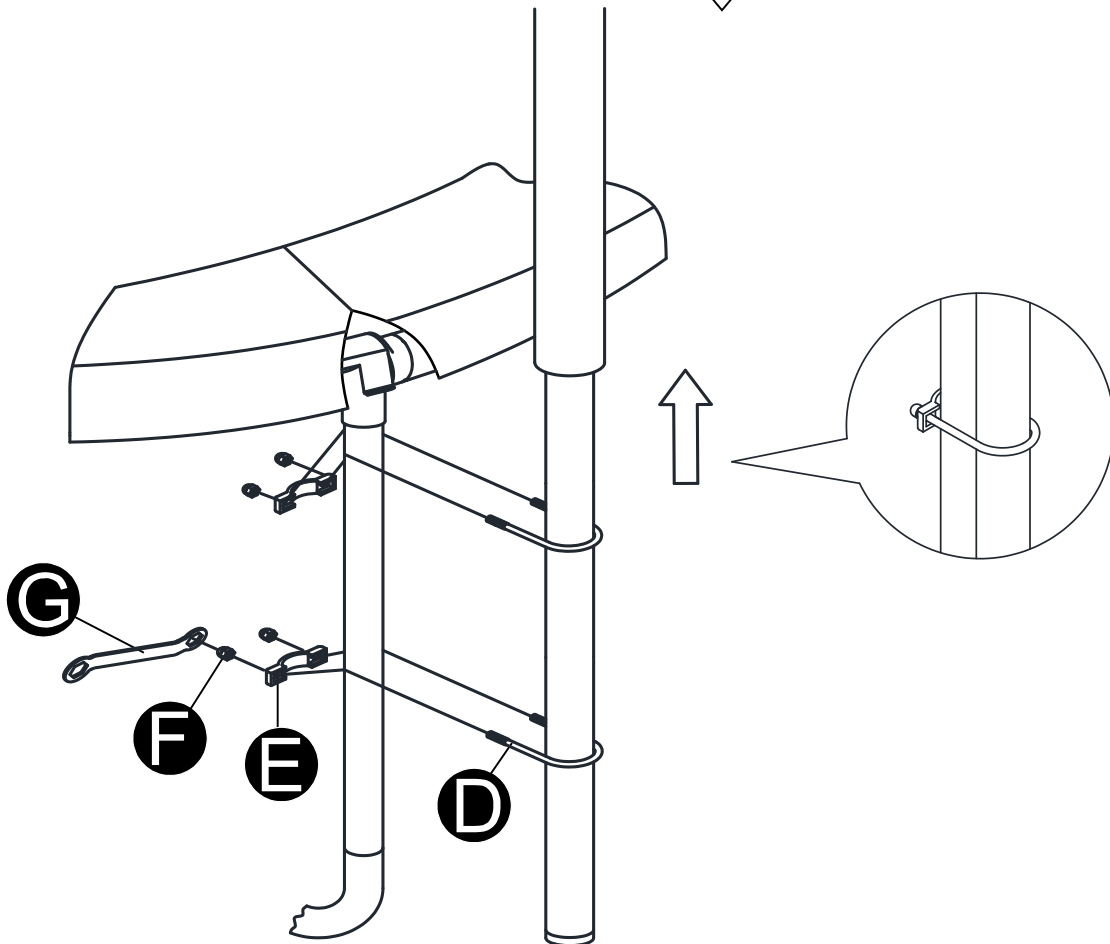
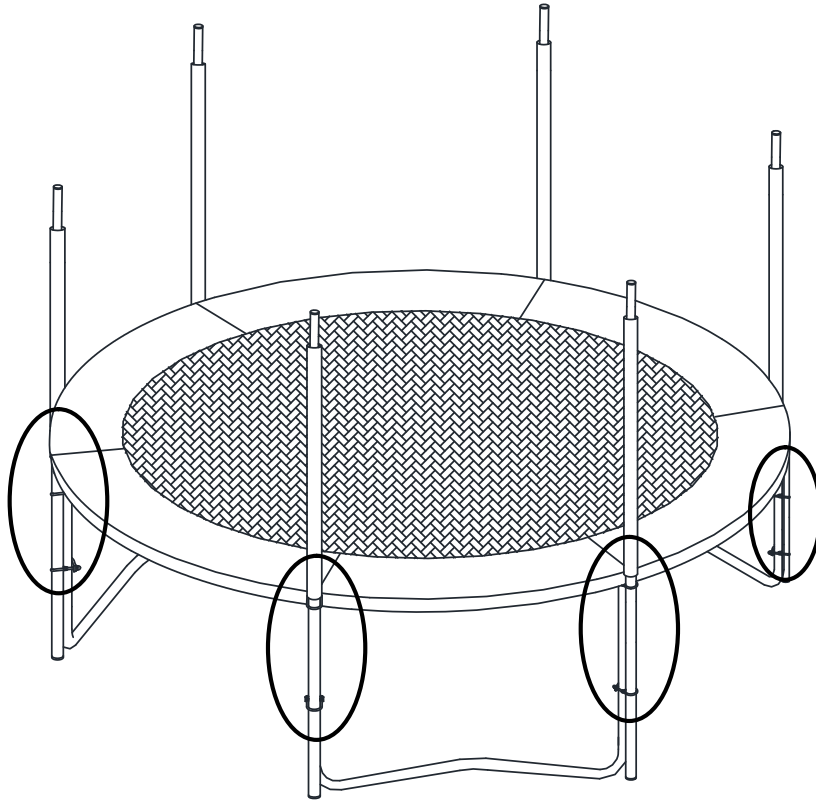
## STEG 1



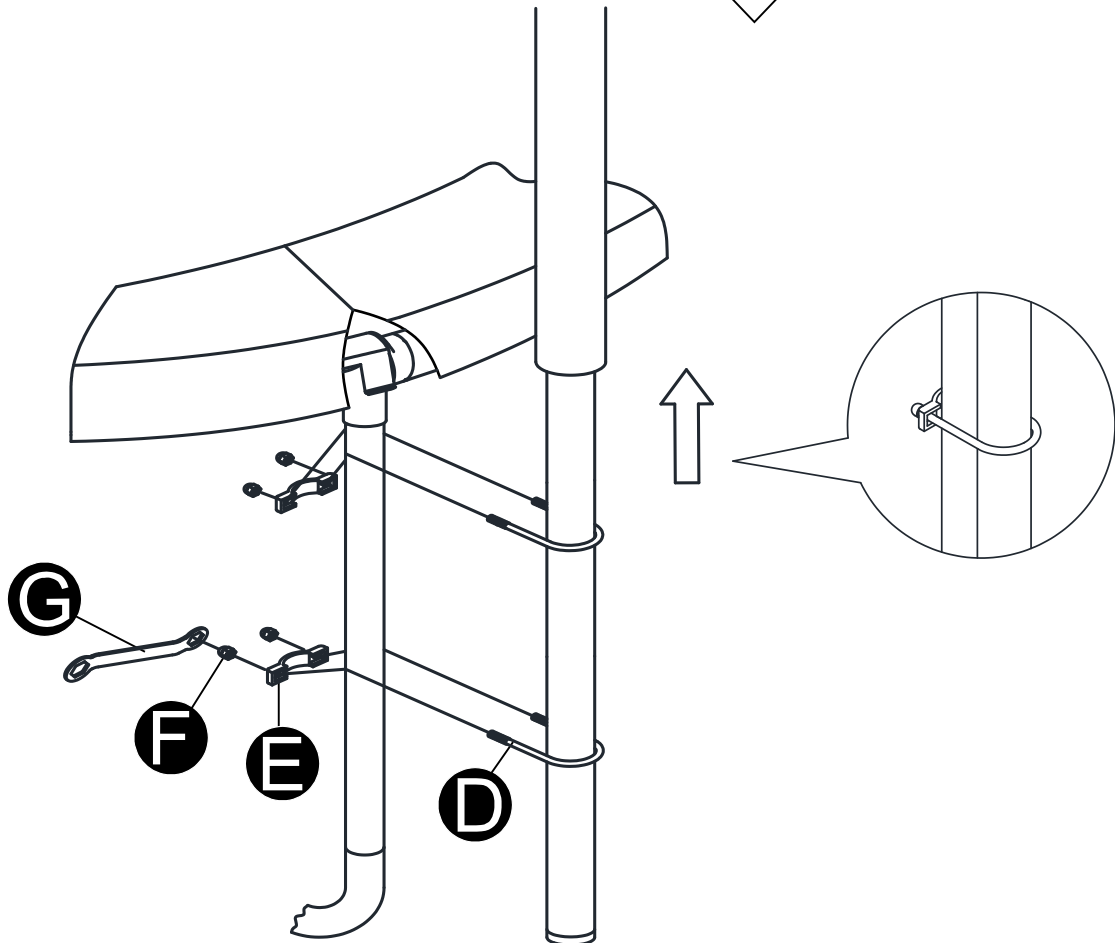
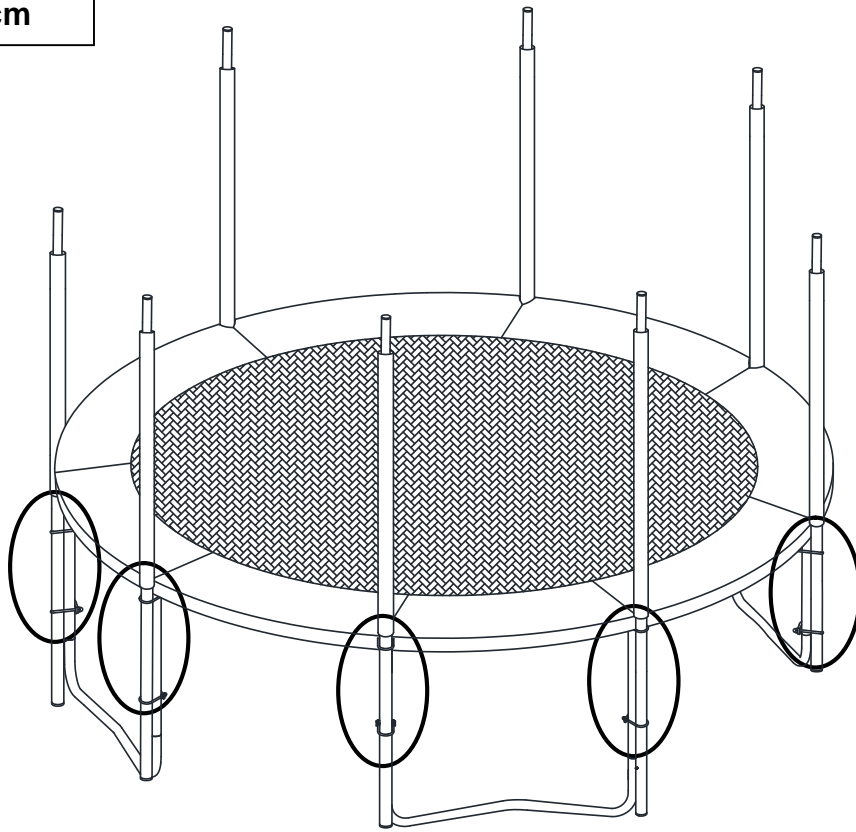
305cm x 6 pcs  
366cm & 426cm x 8 pcs

**STEP 2**

**305 cm**

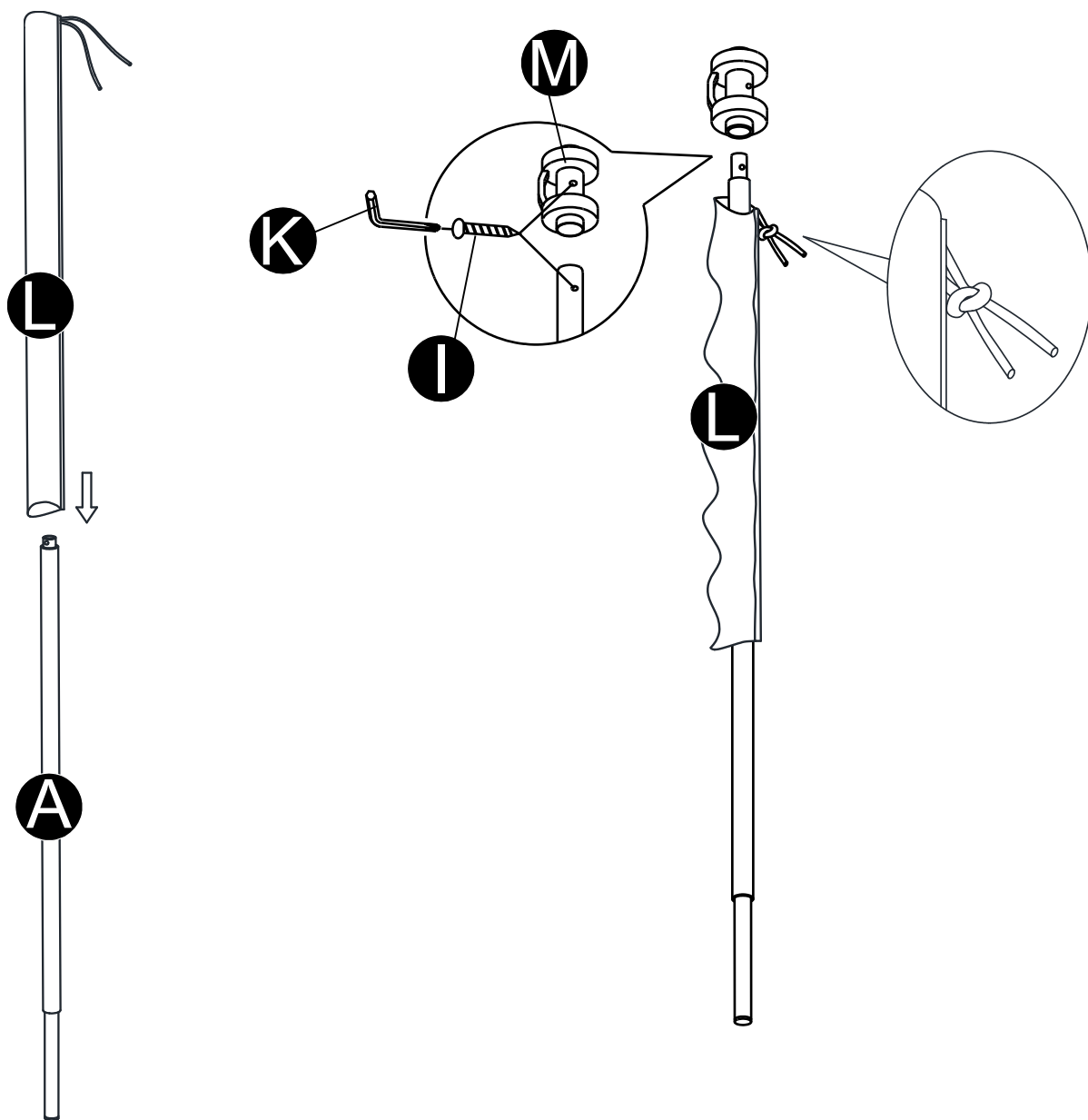


366cm & 426cm

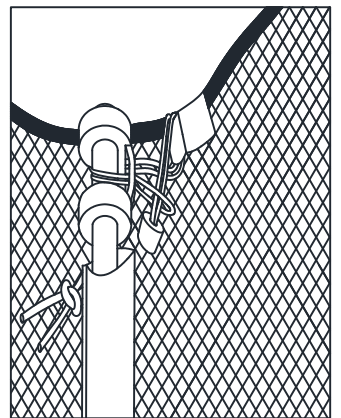
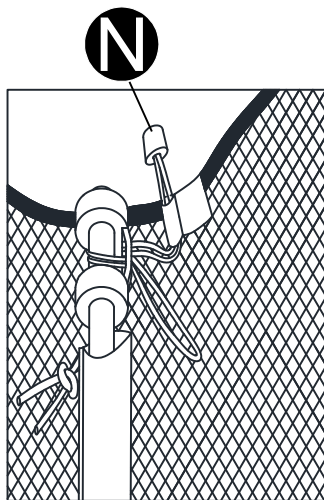
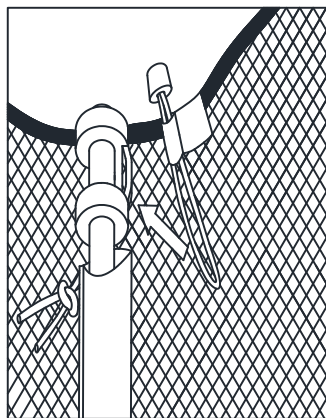
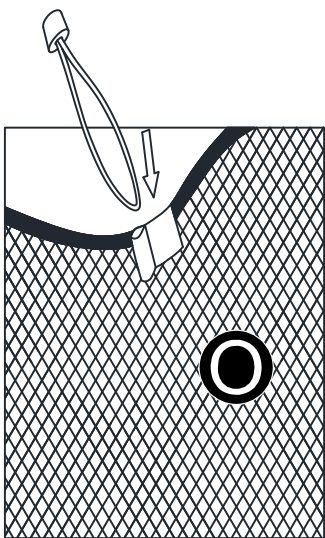
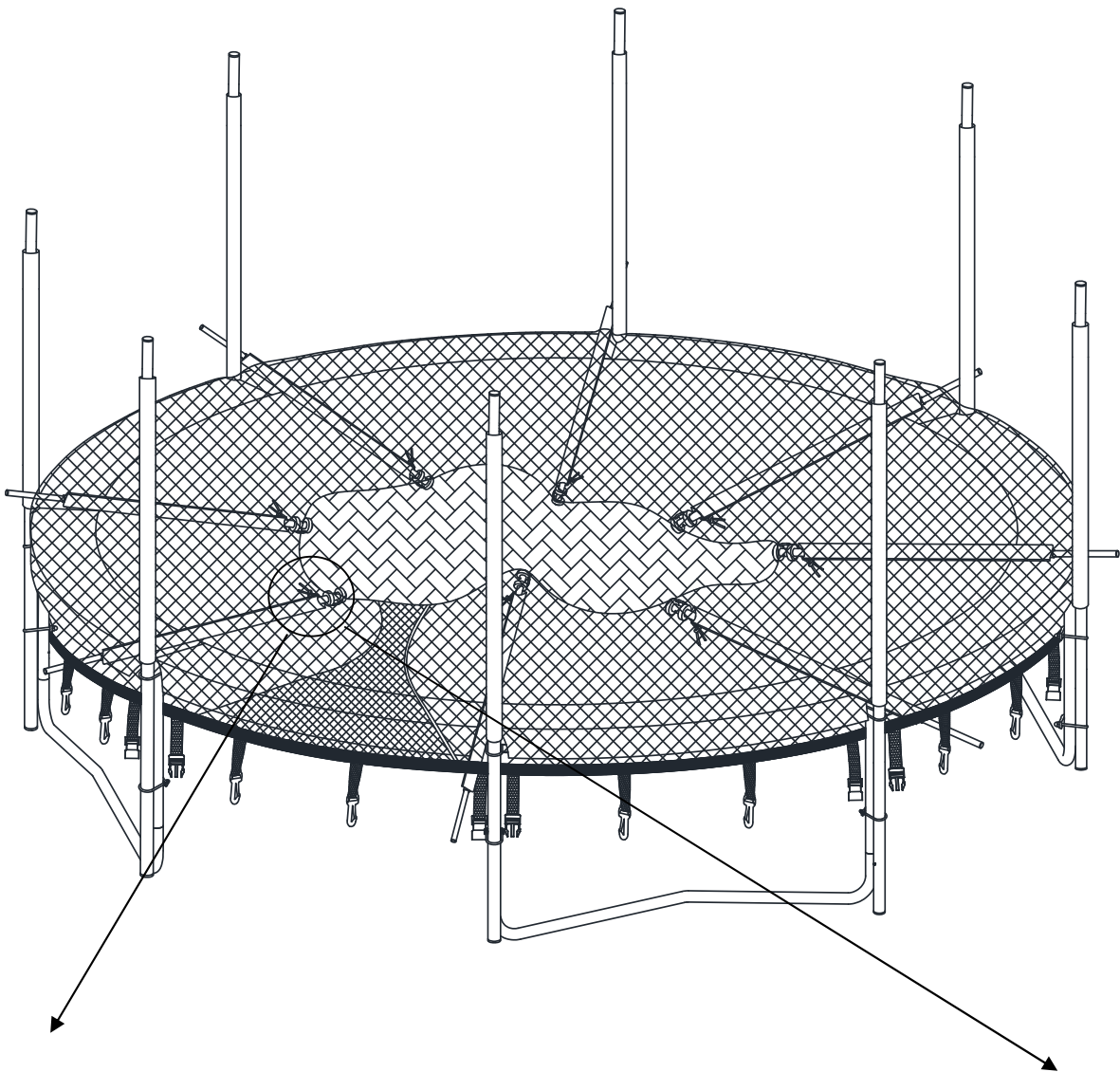


1

STEP 3

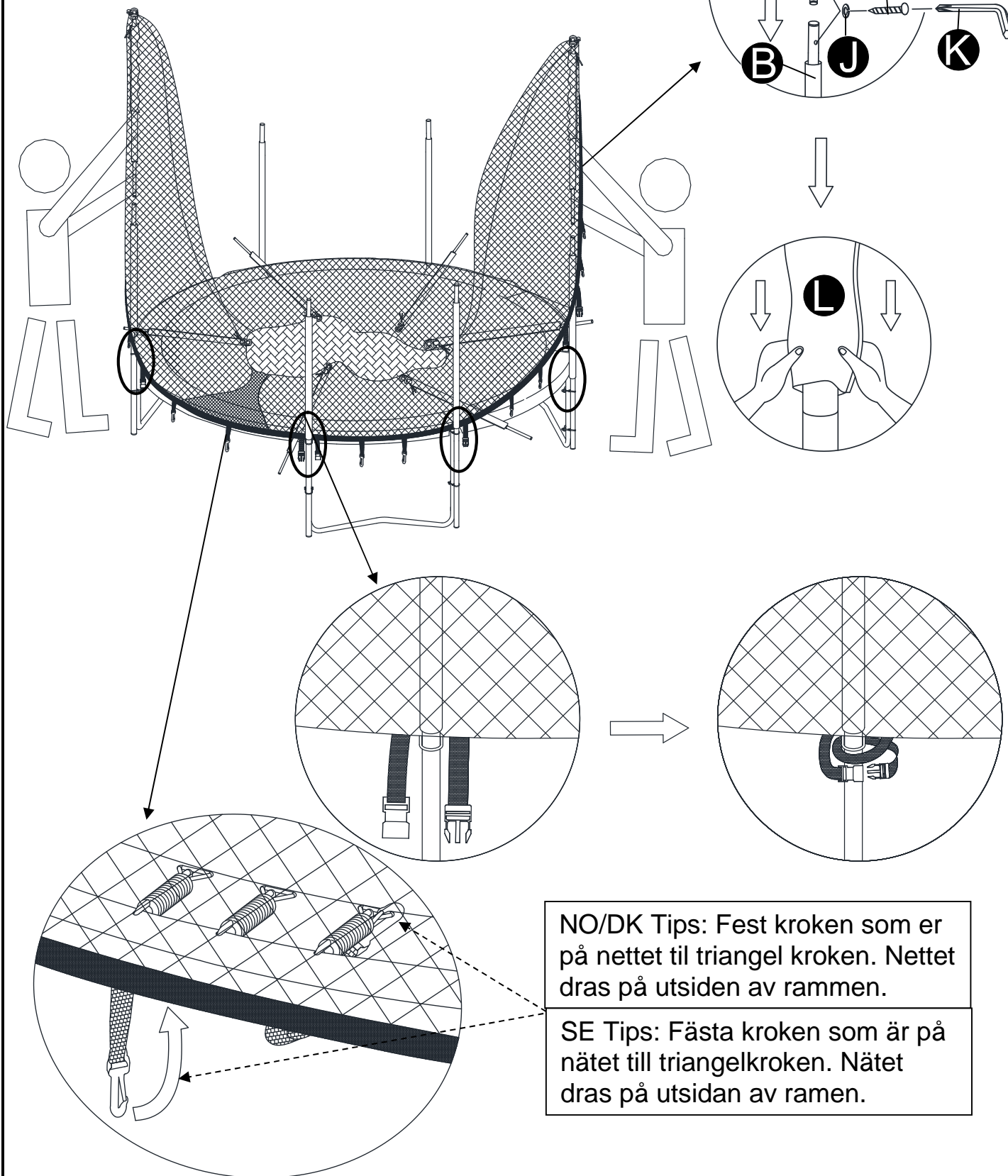


**STEG 4**



# STEG 5

305 cm

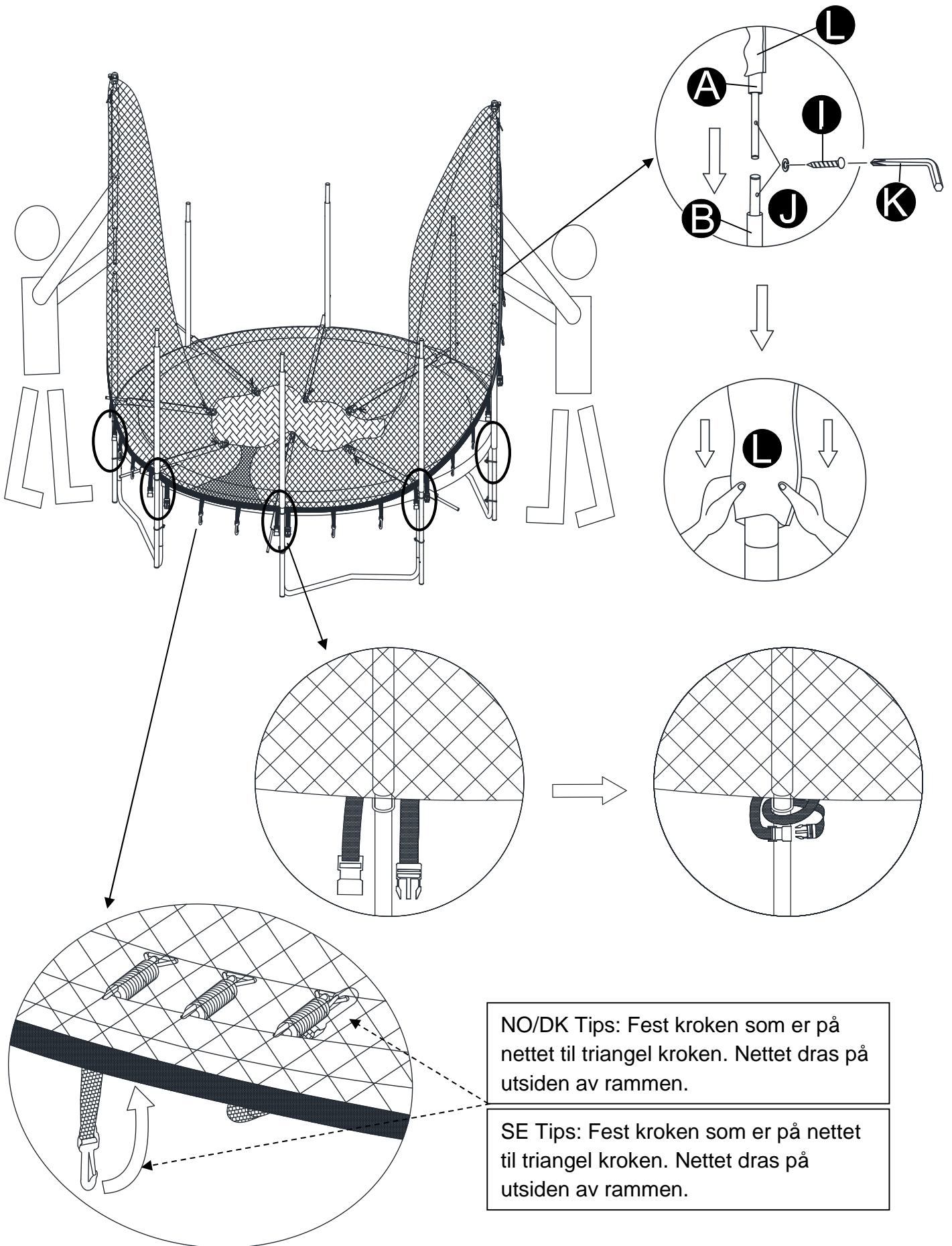


**NO/DK Tips:** Fest kroken som er på nettet til triangel kroken. Nettet dras på utsiden av rammen.

**SE Tips:** Fästa kroken som är på nätet till triangelkroken. Nätet dras på utsidan av ramen.

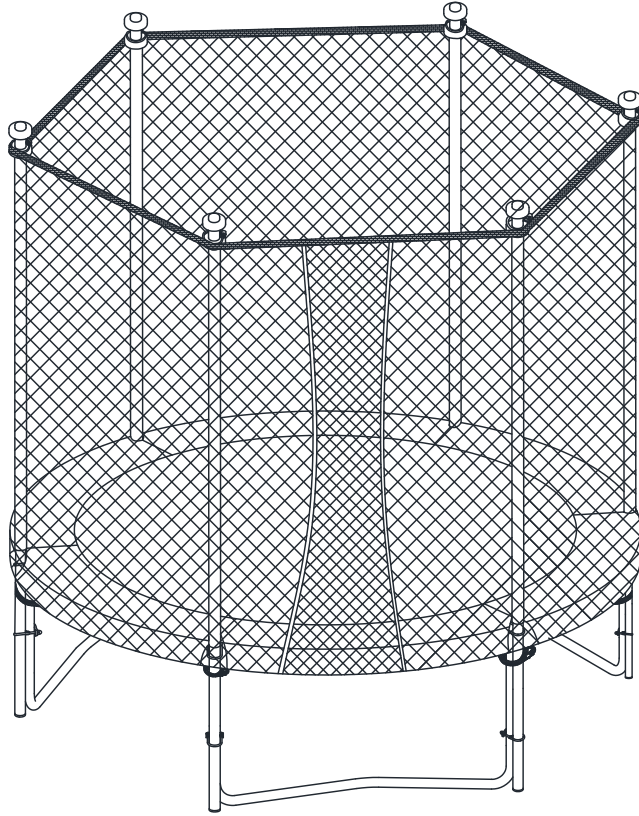


366cm & 426cm

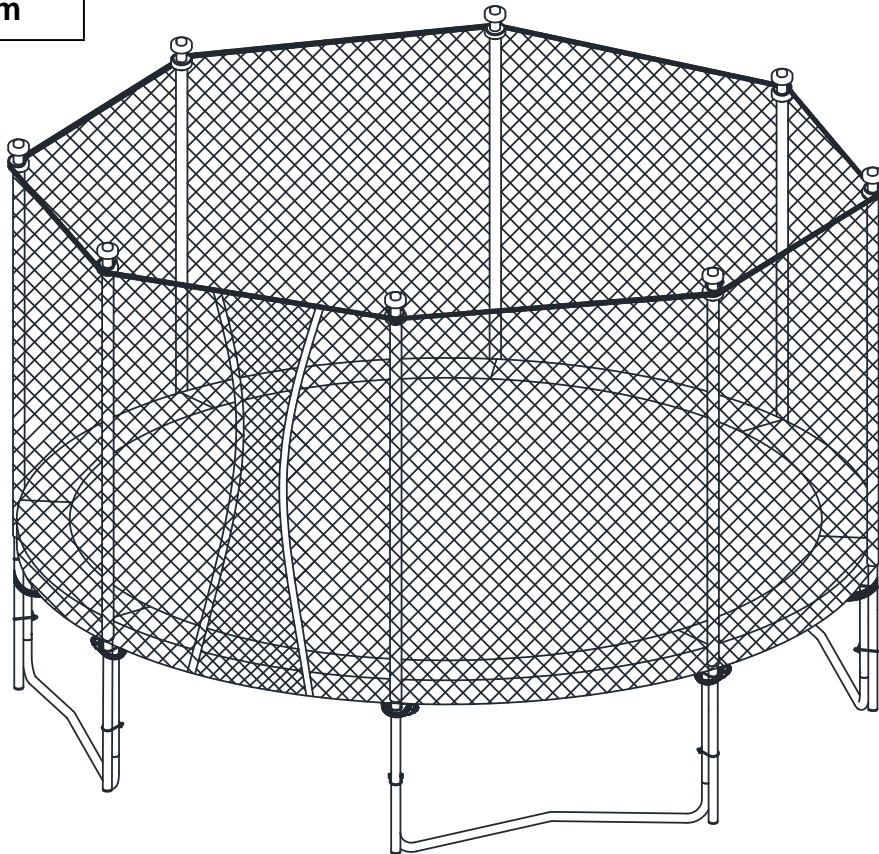


**STEG 6**

**305 cm**



**366cm & 426cm**



### **VIKTIG VEDRØRENDE SERVICE**

**Om det skulle oppstå problemer av noe slag, ber vi deg om å kontakte Mylna Service. Vi vil gjerne at du kontakter oss før du kontakter butikken slik at vi kan tilby deg best mulig hjelp.**

Besøk vår hjemmeside [www.mylناسport.no](http://www.mylناسport.no) – her vil du finne informasjon om produktene, brukermanualer, ett kontaktskjema for å komme i kontakt med oss og mulighet for å bestille reservedeler. Ved å fylle ut kontaktskjema gir du oss den informasjonen vi trenger for å kunne hjelpe deg så effektivt som mulig.

### **VIKTIGT ANGÅENDE SERVICE**

**Om det oppstår problem av något slag, ber vi dig kontakta Mylna Service. Vi skulle vilja att ni kontakta oss innan du kontaktar butiken så att vi kan erbjuda dig bästa möjliga hjälp.**

Besök vår hemsida [www.mylناسport.se](http://www.mylناسport.se). Her hittar du information om produkterna, bruksanvisningar, ett kontaktformulär för att komma i kontakt med oss och möjlighet att beställa reservdelar. Genom att fylla i kontaktformuläret, ger du oss information vi behöver för att kunna hjälpa dig så effektivt som möjligt.

For komplett manual, besøk [www.mylناسport.se](http://www.mylناسport.se)